

ТТехнические данные
Гидромолот на иллюстрациях
Передвижение
Скорость поворота башни
Транспортная скорость, макс.
Угол наклона, макс.
Гидравлическая система
Объем системы
Тип насоса
Давление в системе
Производительность насоса, макс.
Электродвигатель
Тип
Мощность
Число оборотов
Напряжение/частота
Ток
Устройство пуска
Система управления
Тип управления
Тип сигнала
Режим управления
Вес
Вес машины без навесного оборудования
Уровень шума
Уровень шума, измеренный в соответствии с директивами 2000/14/ЕС

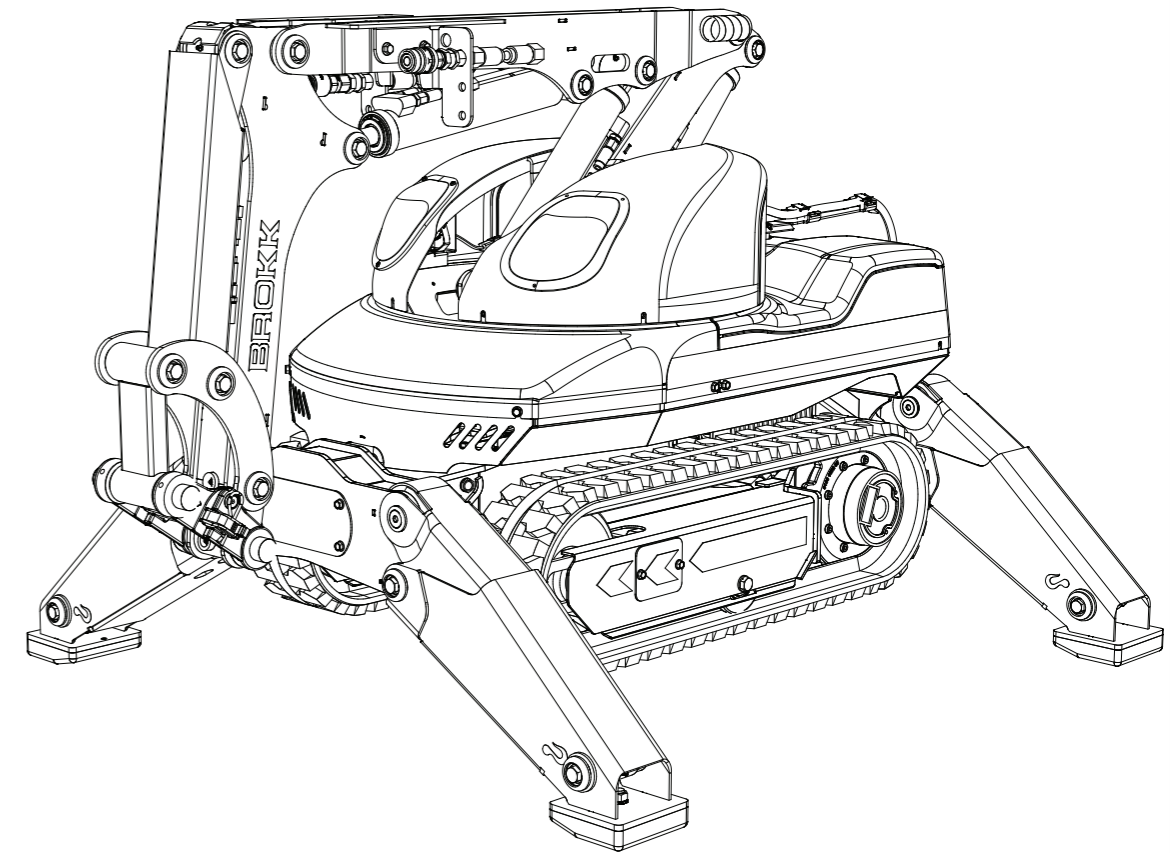
SB152
8 сек/245 град.
2,6 км/час; 0,8 м/сек
30 град.
35 л
Зубчатый насос с фиксированным объемом

990 kg

We reserve the right to make changes without prior notice as the machine is under continuous development. Deviations in measurements and weight can occur. Products must be used in conformity with safety practice, manufacturer's instructions and applicable statutes, regulations, codes and ordinances.

Rätten till ändringar utan föregående meddelande förbehålles då maskinen ständigt utvecklas. Avvikelse gällande mått och vikt kan förekomma. Produkterna måste användas i överensstämmelse med allmän praxis, tillverkarens användar-instruktioner, lagar och förordningar gällande arbetskydd och andra rekommendationer.

Nous développons continuellement nos engins; aussi nous réservons-nous le droit de procéder à des modifications sans avertissement préalable. Des différences de dimensionnement et de poids peuvent survenir. Les produits doivent être utilisés conformément aux règles d'usage, aux consignes d'utilisation du fabricant, aux réglementations de sécurité et aux autres recommandations.



Brokk 100

Brokk AB
 P.O. Box 730
 SE-931 27 Skellefteå, SE
 Tel +46 910 711 800
 Fax +46 910 711 811
 E-mail: info@brokk.com
www.brokk.com

Distributor:

m (in)

