

Технические данные

Гидромолот на иллюстрациях

SBC 202

Передвижение

Скорость поворота башни

10 сек/360 град.

Транспортная скорость, макс.

2,1 км/час; 0,6 м/сек

Угол наклона, макс.

30 град.

Гидравлическая система

Объем системы

55 л

Тип насоса

Плунжерный с переменным рабочим давлением

Давление в цилиндрах и двигателе, макс.

16,5 МПа

Давление, увеличенное для навесного оборудования, макс.

25 МПа

Производительность насоса, макс.*

50 Гц 62 л/мин

60Гц 74 л/мин

* Максимальная производительность насоса и максимальное давление в системе не могут быть обеспечены одновременно из-за возможной перегрузки двигателя.

Электродвигатель

Тип

ABB М3АА 160 LB4

Мощность

Указано на двигателе

Число оборотов

Указано на двигателе

Напряжение/частота

Указано на двигателе

Ток

Указано на двигателе

Устройство пуска

Мягкий старт

Система управления

Тип управления

Портативный пульт д/у

Тип сигнала

Цифровой

Режим управления

Кабель/Радио

Вес

Вес машины с отвалом без навесного оборудования

1930 кг

Вес машины с аутигерами без навесного оборудования

2030 кг

Опционная телескопическая стрела

230 кг

Уровень шума

Уровень шума, измеренный в соответствии с директивами 2000/14/ЕС

85,8 дБ (А)

Nous développons continuellement nos engins; aussi nous réservons-nous le droit de procéder à des modifications sans avertissement préalable. Des différences de dimensionnement et de poids peuvent survenir. Les produits doivent être utilisés conformément aux règles d'usage, aux consignes d'utilisation du fabricant, aux réglementations de sécurité et aux autres recommandations.

Änderungen, die dem technologischen Fortschritt dienen, sind auch ohne vorherige Ankündigung vorbehalten. Abweichungen bei Abmessungen und Gewichtsangaben sind möglich. Die Produkte sind gemäß der allgemeinen Praxis und in Übereinstimmung mit den Bedienungsanweisungen des Herstellers, Arbeitsschutzgesetzen und -verordnungen sowie anderen Empfehlungen und Standards zu verwenden.

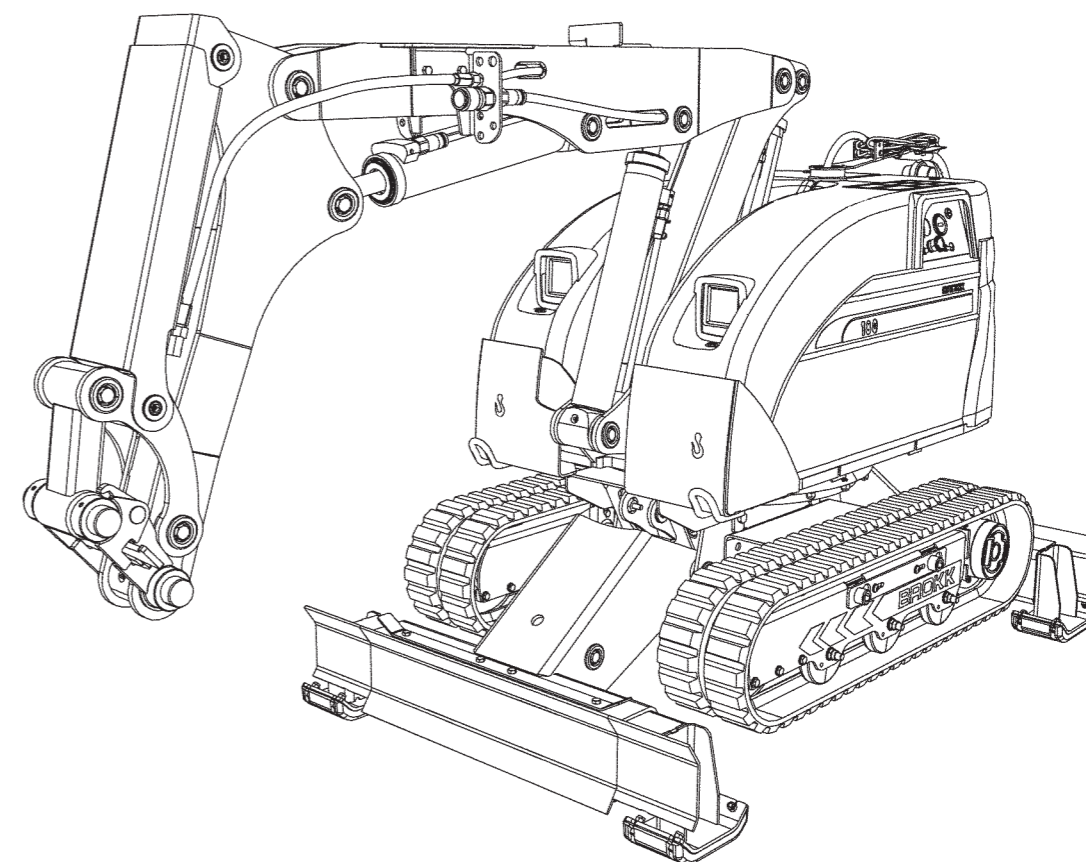
We reserve the right to make changes without prior notice as the machine is under continuous development. Deviations in measurements and weight can occur. Products must be used in conformity with safe practice, manufacturer's instructions and applicable statutes, regulations, codes and ordinances.

Rätten till ändringar utan föregående meddelande förbehålles då maskinen ständigt utvecklas. Avvikelser gällande mått och vikt kan förekomma. Produkterna måste användas i överensstämmelse med allmän praxis, tillverkarens användar-instruktioner, lagar och förordningar gällande arbetsskydd och andra rekommendationer.



Centraltryckeriet Skellefteå

Brokk 180

**Brokk AB**

P.O. Box 730

SE-931 27 Skellefteå, SE

Tel +46 910 711 800

Fax +46 910 711 811

E-mail: info@brokk.com

www.brokk.com

