

Технические данные

Гидромолот на иллюстрациях

SB 302

ПередвижениеСкорость поворота башни
Транспортная скорость, макс.
Угол наклона, макс.18 сек/360 град.
2,7 км/час; 0,7 м/сек
30 град.**Гидравлическая система**Объем системы
Тип насоса90 л
Плунжерный с переменным
рабочим давлением
17 МПаДавление в цилиндрах и двигателе, макс.
Давление, увеличенное для
навесного оборудования, макс.
Производительность насоса, макс.*25 МПа
50 Гц 100 л/мин
60Гц 120 л/мин

* Максимальная производительность насоса и максимальное давление в системе не могут быть обеспечены одновременно из-за возможной перегрузки двигателя.

ЭлектродвигательТип
Мощность
Число оборотов
Напряжение/частота
Ток
Устройство пускаABB М3АА 180 MLB
Указано на двигателе
Указано на двигателе
Указано на двигателе
Указано на двигателе
Мягкий старт**Система управления**Тип управления
Тип сигнала
Режим управленияПортативный пульт д/у
Цифровой
Кабель/Радио**Вес**

Вес машины без навесного оборудования

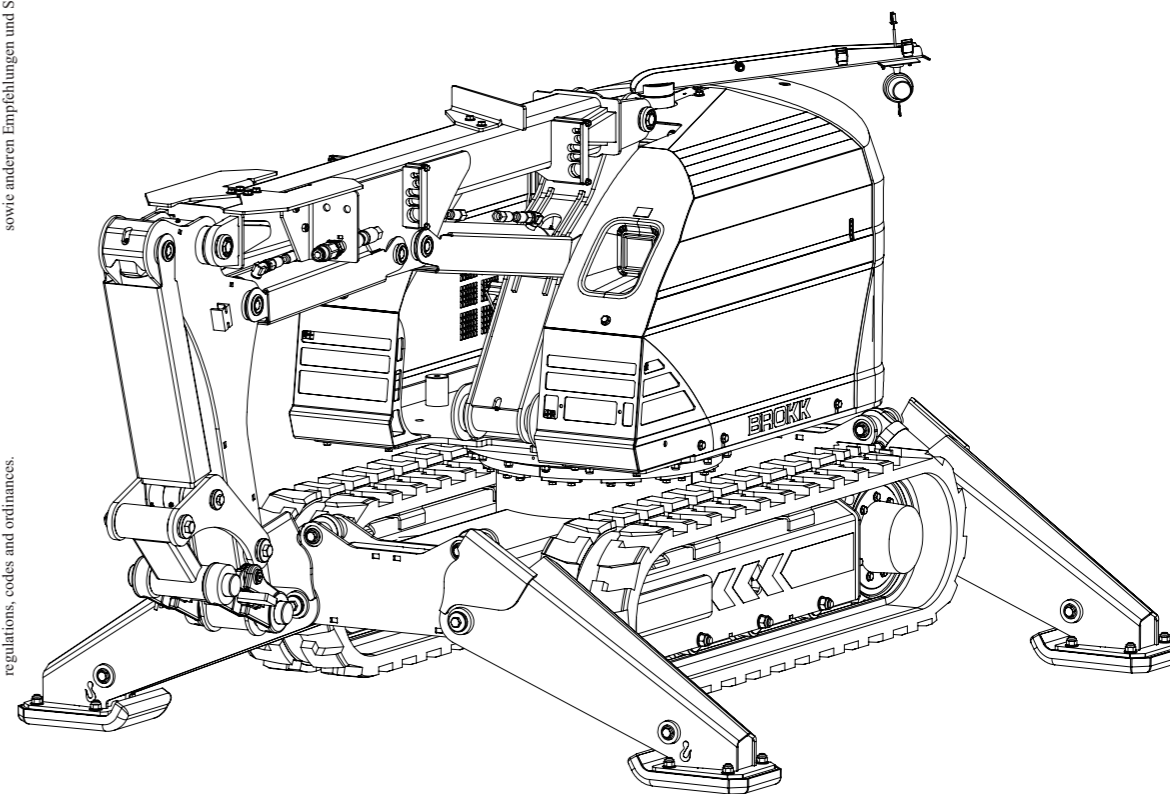
3050 кг

Nous développons continuellement nos engins; aussi nous réservons-nous le droit de procéder à des modifications sans avertissement préalable. Des différences de dimensionnement et de poids peuvent survenir. Les produits doivent être utilisés conformément aux règles d'usage, aux consignes d'utilisation du fabricant, aux réglementations de sécurité et aux autres recommandations.

Änderungen, die dem technologischen Fortschritt dienen, sind auch ohne vorherige Ankündigung vorbehalten. Abweichungen bei Abmessungen und Gewicht sind möglich. Die Produkte sind gemäß der allgemeinen Praxis und in Übereinstimmung mit den Bedienungsanweisungen des Herstellers, Arbeitsschutzgesetzen und -verordnungen sowie anderen Empfehlungen und Standards zu verwenden.

We reserve the right to make changes without prior notice as the machine is under continuous development. Deviations in measurements and weight can occur. Products must be used in conformity with safe practice, manufacturer's instructions and applicable statutes, regulations, codes and ordinances.

Rätten till ändringar utan föregående meddelande förbehålles då maskinen ständigt utvecklas. Avvikelser gällande mått och vikt kan förekomma. Produkterna måste användas i överensstämmelse med allmän praxis, tillverkarens användar-instruktioner, lagar och förordningar gällande arbetsskydd och andra rekommendationer.

**Brokk 260**

Brokk AB
P.O. Box 730
SE-931 27 Skellefteå, SE
Tel +46 910 711 800
Fax +46 910 711 811
E-mail: info@brokk.com
www.brokk.com

Distributor:

