

**Технические данные**

Гидромолот на иллюстрациях

SB 452

**Передвижение**

Скорость поворота башни

14 сек/360 град.

Транспортная скорость, макс.

2,1 км/час; 0,6 м/сек

Угол наклона, макс.

30 град.

**Гидравлическая система**

Объем системы

100 л

Тип насоса

Плунжерный с переменным рабочим давлением  
16,5 МПа

Давление в цилиндрах и двигателе, макс.

Давление, увеличенное для навесного оборудования, макс.

25 МПа

Давление, уменьшенное для навесного оборудования, макс.

10-16,5 МПа

Производительность насоса, макс.\*

110 л/мин

\* Максимальная производительность насоса и максимальное давление в системе не могут быть обеспечены одновременно из-за возможной перегрузки двигателя.

**двигатель электрический**

Тип

Мощность при 1500 об/мин (SAE J1995, 31349)

30 Квт

Объем масла двигателя

120 л

**Система управления**

Т

Тип управления

Портативный пульт д/у

Тип сигнала

Цифровой

Режим управления

Кабель / Радио

**Вес**

Вес машины без навесного оборудования

4500 кг

**Уровень шума**

Уровень шума, измеренный в соответствии с директивами 2000/14/ EC

90,1 дБ (A)

Nous développons continuellement nos engins; aussi nous réservons-nous le droit de procéder à des modifications sans avertissement préalable. Des différences de dimensionnement et de poids peuvent survenir. Les produits doivent être utilisés conformément aux règles d'usage, aux signes d'utilisation du fabricant, aux réglementations de sécurité et aux autres recommandations.

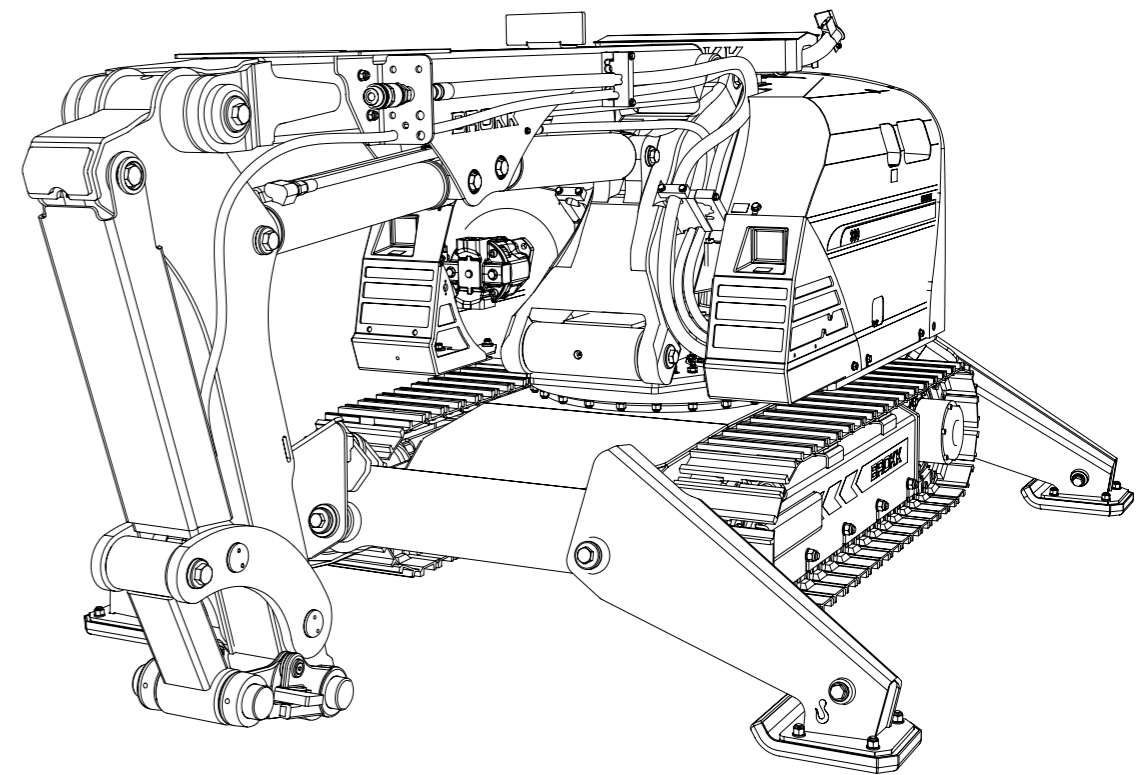
Änderungen, die dem technologischen Fortschritt dienen, sind auch ohne vorherige Ankündigung vorbehalten. Abweichungen bei Abmessungen und Gewichtsangaben sind möglich. Die Produkte sind gemäß der allgemeinen Praxis und in Übereinstimmung mit den Bedienungsanweisungen des Herstellers, Arbeitsschutzgesetzen und -verordnungen sowie anderen Empfehlungen und Standards zu verwenden.

We reserve the right to make changes without prior notice as the machine is under continuous development. Deviations in measurements and weight can occur. Products must be used in conformity with safe practice, manufacturer's instructions and applicable statutes, regulations, codes and ordinances.

Rätten till ändringar utan föregående meddelande förbehålls. Förändringar i mått och vikt kan förekomma. Produkterna måste användas i överensstämmelse med allmän praxis, tillverkarens användarinstruktioner, lagar och förfordningar gällande arbetskydd och andra rekommendationer.



# Brokk 330

**Brokk AB**

P.O. Box 730

SE-931 27 Skellefteå, SE

Tel +46 910 711 800

Fax +46 910 711 811

E-mail: info@brokk.com

www.brokk.com

Distributor:

