

Гидромолот на иллюстрациях

BHB 705

Передвижение

Скорость поворота башни 16 сек/360°
 Транспортная скорость, макс. 2,5 км/ч; 0,7 м/сек
 Преодолеваемый подъем, макс. 30°

Гидравлическая система

Емкость системы 130 л
 Тип насоса Переменной производительности, чувствительный к нагрузке

Давление в цилиндрах, навесном оборудовании и моторах, макс. 18,0 МПа

Давление, увеличенное для рабочего органа 24,0 МПа

Производительность насоса, макс.
 50 Гц 115 л/мин
 60 Гц 130 л/мин

Электродвигатель

Тип АВВ
 Мощность* 30 кВт
 Номинальный ток* 55 А
 Расход энергии* 0-38,5 кВт
 Пусковое устройство Мягкий пуск/Прямой пуск

Система управления

Тип управления ПДУ
 Тип сигнала Цифровой
 Режим управления Кабель/Радио

Вес

Вес машины в базовой комплектации без учета веса навесного оборудования 5 200 кг
 Рекомендованный вес навесного оборудования 700 кг

Уровень шума

Уровень звуковой мощности, измеренный в соответствии с указаниями директивы 2000/14/ЕС 100 дБ(А)

* действительно для 400 В / 50 Гц

Nous développons continuellement nos engins; aussi nous réservons-nous le droit de procéder à des modifications sans avertissement préalable. Des différences de dimensionnement et de poids peuvent survenir. Les produits doivent être utilisés conformément aux règles d'usage, aux consignes d'utilisation du fabricant, aux réglementations de sécurité et aux autres recommandations.

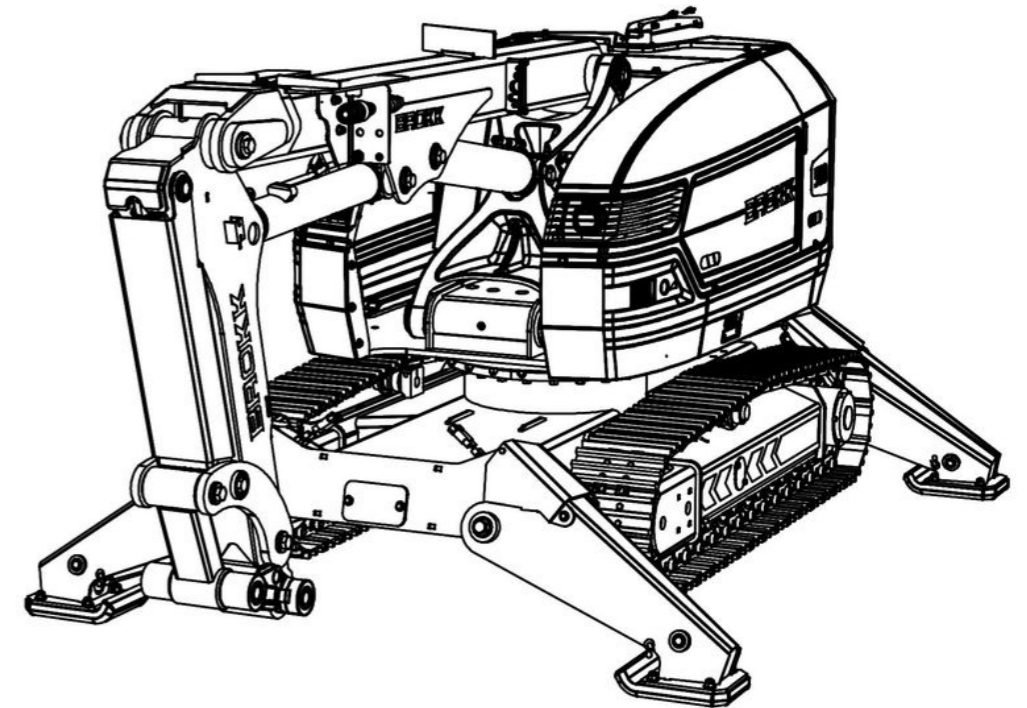
Änderungen, die dem technologischen Fortschritt dienen, sind auch ohne vorherige Ankündigung vorbehalten. Abweichungen bei Abmessungen und Gewicht sind möglich. Die Produkte sind gemäß der allgemeinen Praxis und in Übereinstimmung mit den Bedienungsanweisungen des Herstellers, Arbeitsschutzgesetzen und -verordnungen sowie anderen Empfehlungen und Standards zu verwenden.

We reserve the right to make changes without prior notice as the machine is under continuous development. Deviations in measurements and weight can occur. Products must be used in conformity with safe practice, manufacturer's instructions and applicable statutes, regulations, codes and ordinances.

Rätten till ändringar utan föregående meddelande förbehålles då maskinen ständigt utvecklas. Avvikelser gällande mått och vikt kan förekomma. Produkterna måste användas i överensstämmelse med allmän praxis, tillverkarens användarinstruktioner, lagar och förordningar gällande arbetskydd och andra rekommendationer.



BROKK 500



Brokk AB
 P.O. Box 730
 SE-931 27 Skellefteå, SE
 Tel +46 910 711 800
 Fax +46 910 711 811
 E-mail: info@brokk.com
 www.brokk.com

