

**Технические данные**

Гидромолот на иллюстрациях

**Передвижение**

Скорость поворота башни

Транспортная скорость, макс.

Угол наклона, макс.

**Гидравлическая система**

Объем системы

Тип насоса

Давление в системе

Производительность насоса, макс.

**Электродвигатель**

Тип

Мощность

Число оборотов

Напряжение/частота

Ток

Устройство пуска

**Система управления**

Тип управления

Тип сигнала

Режим управления

**Вес**

Вес машины без навесного оборудования

**Уровень шума**

Уровень шума, измеренный в соответствии с директивами 2000/14/ЕС

SBC 255

8 сек/245 град.

2,6 км/час; 0,8 м/сек

30 град.

35 л

Зубчатый насос с

фиксированным объемом

16,5 МПа

50 и 60 Гц 40 л/мин

ABB M2AA 132 MB

Указано на двигателе

Указано на двигателе

Указано на двигателе

Мягкий старт

Портативный пульт д/у

Цифровой

Кабель/Радио

980 кг

86 дБ (А)

Nous développons continuellement nos engins; aussi nous réservons-nous le droit de procéder à des modifications sans avertissement préalable. Des différences de dimensionnement et de poids peuvent survenir. Les produits doivent être utilisés conformément aux règles d'usage, aux consignes d'utilisation du fabricant, aux réglementations de sécurité et aux autres recommandations.

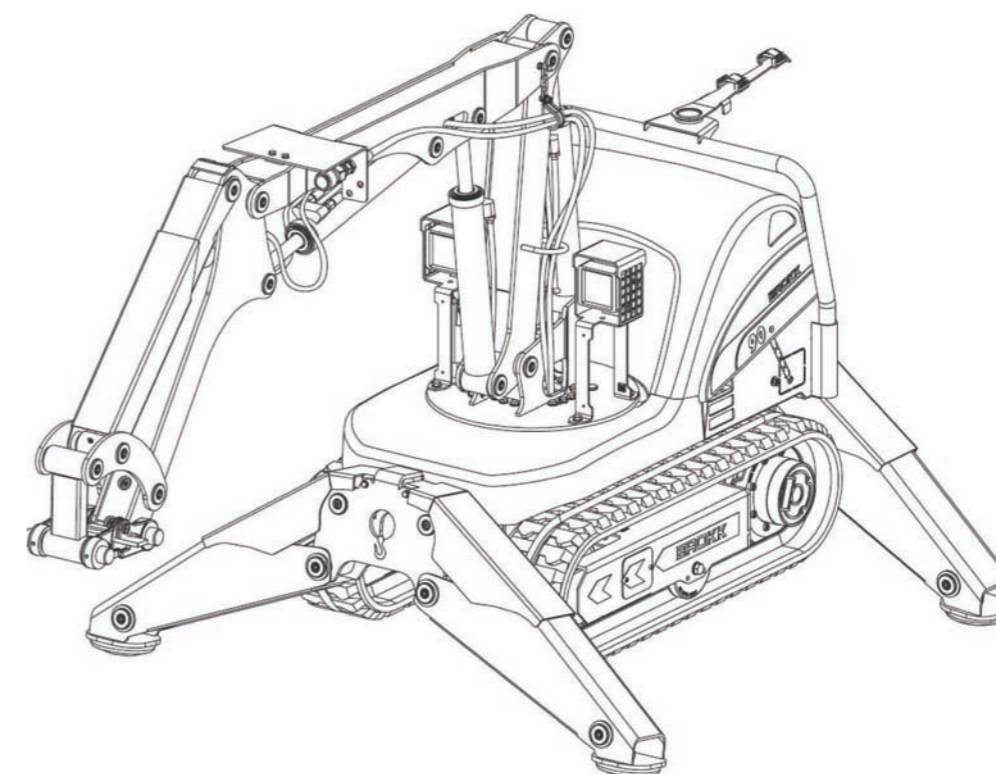
Änderungen, die dem technologischen Fortschritt dienen, sind auch ohne vorherige Ankündigung vorbehalten. Abweichungen bei Abmessungen und Gewicht sind möglich. Die Produkte sind gemäß der allgemeinen Praxis und in Übereinstimmung mit den Bedienungsanweisungen des Herstellers, Arbeitsschutzgesetzen und -verordnungen sowie anderen Empfehlungen und Standards zu verwenden.

We reserve the right to make changes without prior notice as the machine is under continuous development. Deviations in measurements and weight can occur. Products must be used in conformity with safe practice, manufacturer's instructions and applicable statutes, regulations, codes and ordinances.

Rätten till ändringar utan föregående meddelande förbehålles då maskinen ständigt utvecklas. Avvikelser gällande mått och vikt kan förekomma. Produkterna måste användas i överensstämmelse med allmän praxis, tillverkarens användar-instruktioner, lagar och förordningar gällande arbetsskydd och andra rekommendationer.



# Brokk 90

**Brokk AB**

P.O. Box 730

SE-931 27 Skellefteå, SE

Tel +46 910 711 800

Fax +46 910 711 811

E-mail: info@brokk.com

www.brokk.com



